

Acquisitore multiplo consumi acqua calda e acqua fredda sanitaria

serie 7556 AQUAPRO



01201/09

sostituisce dp 01201/08



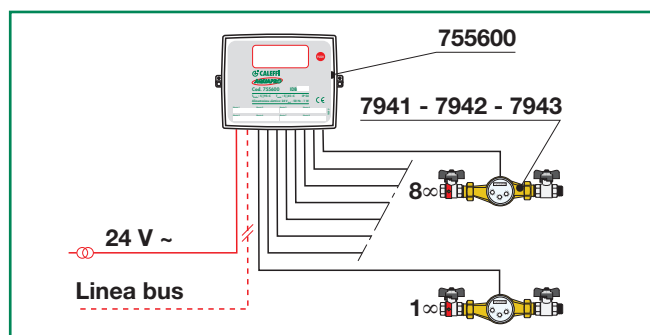
BS EN ISO 9001:2008
Cert. n° FM 21654



UNI EN ISO 9001:2000
Cert. n° 0003



Istallazione tipica



Gamma prodotti

- Codice **755600** Modulo acquisizione consumi acqua sanitaria
- Codice **755060** Interfaccia AQUAPRO per collegamento con 755600
- Codice **755061** Interfaccia AQUAPRO-TELE per collegamento tra 755600 e modem

Caratteristiche

AQUAPRO è un modulo elettronico di acquisizione consumi di acqua sanitaria calda e fredda. L'apparecchio, di tipo compatto, è costituito da una unità di calcolo, a cui è possibile collegare fino ad un massimo di 8 contatori volumetrici.

AQUAPRO è dotato di un display a cristalli liquidi a 8 cifre che permette una agevole lettura sia dei consumi che di una serie di dati tecnici.

AQUAPRO è predisposto per la teletrasmissione centralizzata (max 250 moduli, max 2000 punti di misura).

Visualizzazioni

1° consumo acqua sanitaria



2° consumo acqua sanitaria



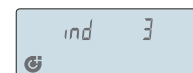
3° consumo acqua sanitaria



8° consumo acqua sanitaria



Indirizzo di rete bus



Test dei segmenti



Diagnostica di funzionamento



Caratteristiche tecniche

Prestazioni

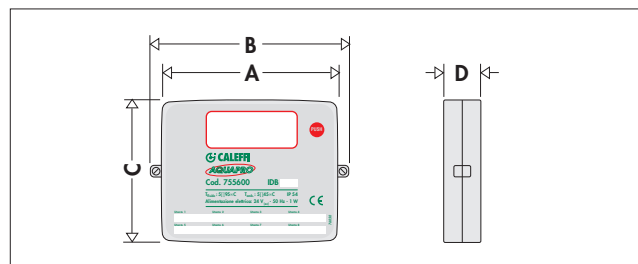
- Alimentazione: 24 V (ac) - 50 Hz - 1 W
- Numero massimo di contatori volumetrici collegabili: 8
- Batteria a lunga durata: 5 anni
- Temperatura ambiente di funzionamento: 5÷45°C (in assenza di umidità e pulviscolo)

Trasmissione dati: secondo modalità M-Bus EN 1434
Protezione antimanomissione

Ogni modulo AQUAPRO ammette **max 8 ingressi impulsivi**.

Ad ogni utente è possibile associare **max 2 ingressi impulsivi**.

Dimensioni



Serie	A	B	C	D	Peso (Kg)
755600	147	165	120	40	0,45

Opzioni idrauliche



7941 Funzione acqua sanitaria

Stacco acqua sanitaria d'utenza composto da:

- valvola di intercettazione a sfera con ritegno BALLSTOP.
- contatore volumetrico, conforme alla direttiva 2004/22/CE (MID 001), con uscita impulsiva;
- valvola intercettazione a sfera con terminale maschio.

Codice		Q _{nom} m ³ /h	K impulso
794140	sanitario freddo 1/2"	1,6	10
794141	sanitario caldo 1/2"	1,6	10
794150	sanitario freddo 3/4"	2,5	10
794151	sanitario caldo 3/4"	2,5	10



7942 Contatore volumetrico acqua sanitaria

Contatore volumetrico conforme alla direttiva 2004/22/CE (MID 001) per acqua calda/fredda sanitaria con uscita impulsiva. Completo di raccordi. Tmax: 90°C.

N.B. Posizionabili in cassetta serie 7556 solo misure inferiori a 1".

Codice	Misura	Q _{nom} m ³ /h	K impulso
794204	1/2"	1,6	10
794205	3/4"	2,5	10
794206	1"	3,5	10
794207	1 1/4"	6	100
794208	1 1/2"	10	100
794209	2"	15	100



7943 Funzione acqua sanitaria

Stacco acqua sanitaria d'utenza composto da:

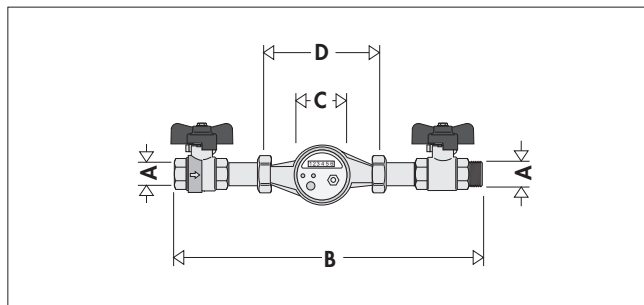
- valvola di intercettazione a sfera con ritegno BALLSTOP;
- contatore volumetrico, conforme alla direttiva 2004/22/CE (MID 001) con uscita impulsiva;
- gomito 90° in uscita.

Codice		Q _{nom} m ³ /h	K impulso
794340	sanitario freddo 1/2"	1,6	10
794341	sanitario caldo 1/2"	1,6	10
794350	sanitario freddo 3/4"	2,5	10
794351	sanitario caldo 3/4"	2,5	10

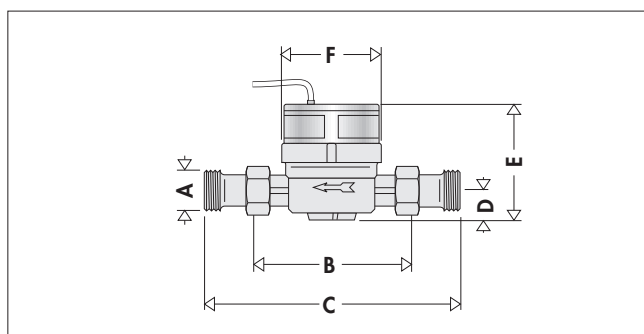
Contatore volumetrico per acqua sanitaria Conforme alla direttiva 2004/22/CE (MID 001)

Dimensione	ACQUA FREDDA		ACQUA CALDA	
	1/2"	3/4"	1/2"	3/4"
Contatore getto singolo	PN 16			
Portata permanente Q ₃	1.600 l/h	2.500 l/h	1.600 l/h	2.500 l/h
Portata di sovraccarico Q ₄	2.000 l/h	3.125 l/h	2.000 l/h	3.125 l/h
Campo temperatura di esercizio	0,1÷30°C		30÷90°C	
Installazione orizzontale (H)				
Portata minima Q ₁	32 l/h	50 l/h	32 l/h	50 l/h
Portata di transizione Q ₂	128 l/h	200 l/h	128 l/h	200 l/h
Installazione verticale (V)				
Portata minima Q ₁	64 l/h	100 l/h	64 l/h	100 l/h
Portata di transizione Q ₂	160 l/h	250 l/h	160 l/h	250 l/h
Errori % max per Q ₂ ≤ Q ≤ Q ₄	±2%		±3%	
per Q ₁ ≤ Q ≤ Q ₂	±5%		±5%	

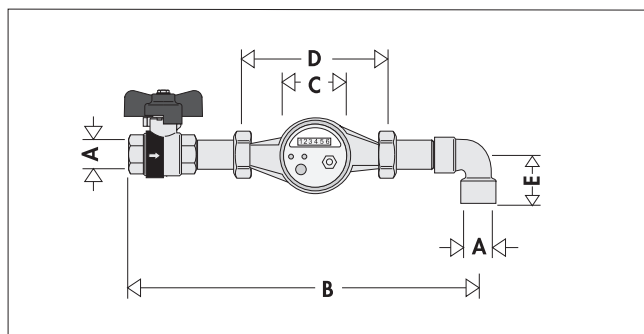
Dimensioni



Codice	A	B	C	D	Peso (Kg)
794140	1/2"	280	Ø 70	110	1,10
794141	1/2"	280	Ø 70	110	1,10
794150	3/4"	330	Ø 70	130	1,50
794151	3/4"	330	Ø 70	130	1,50



Codice	A	B	C	D	E	F	Peso (Kg)
794204	1/2"	110	190	16	68	Ø 70	0,95
794205	3/4"	130	226	19	68	Ø 70	1,20
794206	1"	260	358	34	159	Ø 100	3,50
794207	1 1/4"	260	378	34	159	Ø 100	4,30
794208	1 1/2"	300	438	45	185	Ø 110	7,50
794209	2"	300	458	45	199	Ø 125	10,00



Codice	A	B	C	D	E	Peso (Kg)
794340/41	1/2"	250	Ø 70	110	25	1,10
794350/51	3/4"	300	Ø 70	130	35	1,10

Cassetta di contenimento per sistema AQUAPRO

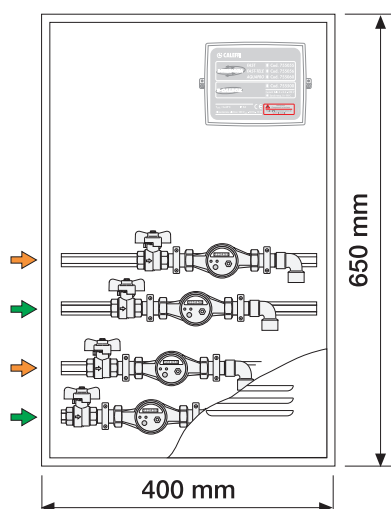


7556

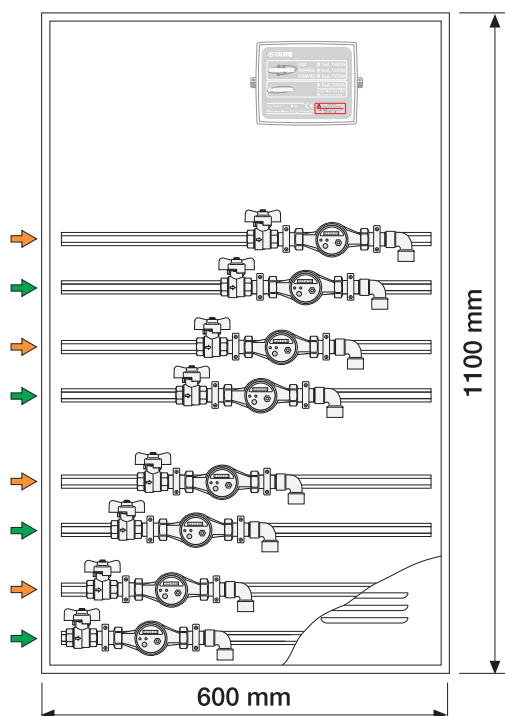
Cassetta in lamiera verniciata per interno (RAL 9010), predisposta per inserimento funzione acqua sanitaria.

Codice	n° funzioni	Dim. utili (b x h x p)
755604	max 4	400 x 650 x 110÷140
755608	max 8	600 x 1100 x 110÷140

755604 Predisposta con 4 guide



755608 Predisposta con 8 guide



Interfaccia AQUAPRO serie 755060



Codice

755060	Interfaccia AQUAPRO
755061	Interfaccia AQUAPRO TELE

Caratteristiche

Mediante l'interfaccia AQUAPRO è possibile prevedere una trasmissione centralizzata M-Bus dotata di solo punto di raccolta dei dati con la possibilità di teletrasmissione dei dati mediante modem GSM (codice 755846) o modem analogico (codice 755845). Il gestore, attrezzato di PC portatile e di software a corredo, collegando localmente tale interfaccia al PC portatile o collegandosi da PC remoto, è in grado di trasferire i dati di consumo e di produrre le stampe.

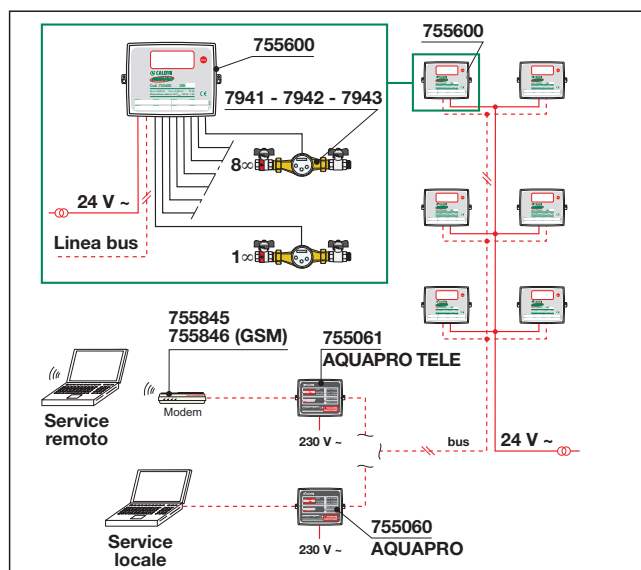
Caratteristiche tecniche

Alimentazione: 230 V (ac) - 50 Hz - 10 VA
Dimensioni: 160 x 125 x 40 mm

La fornitura comprende:

- Cavo seriale per collegamento a PC
- Software di acquisizione fornito su supporto FLASH PEN USB
- Manuale di istruzioni
- Convertitore USB/RS232

Installazione tipica

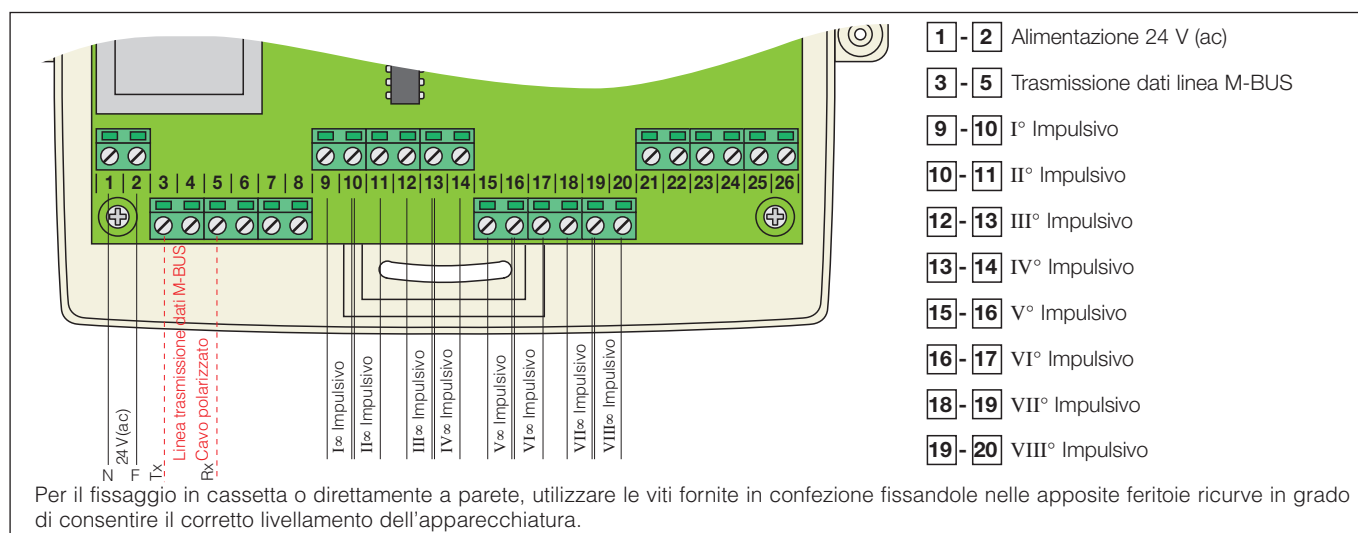


Opzioni

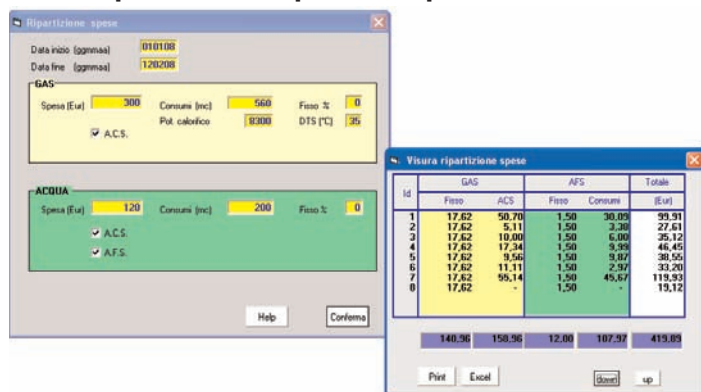
Codice

755832	software ripartizione spese consumi acqua
755845	modem analogico
755846	modem digitale GSM
755855/N	cavo bus (FROR 450/750 - 2x1 mm ²) - bobina 100 m

Collegamenti elettrici acquirente AQUAPRO



Vediate tipiche sistema ripartizione spese AQUAPRO



TESTO DI CAPITOLATO

Codice 755600

Modulo AQUAPRO per acquisizione consumi acqua sanitaria alimentato a 24 V (ac) con numero massimo di ingressi uguale a 8, provvisto di display LCD per letture locali e collegabile mediante cavo BUS cod 755855/N a controllore per visualizzazioni centralizzate. Trasmissione dati in modalità M-BUS. Temperatura ambiente di funzionamento in assenza di umidità e pulviscolo: 5÷45°C.

Codice 755060

Interfaccia per acquisizione AQUAPRO, mediante trasmissione digitale, dei dati di consumo in modalità M-Bus. Alimentazione 230 V (ac) - 50 Hz - 10 VA. Comprensiva di software. Numero massimo dispositivi AQUAPRO collegabili: 250.

Codice 755061

Interfaccia per acquisizione AQUAPRO, mediante trasmissione digitale, dei dati di consumo in modalità M-Bus. Alimentazione 230 V (ac) - 50 Hz - 10 VA. Comprensiva di software. Numero massimo dispositivi AQUAPRO collegabili: 250. Predisposto per la trasmissione mediante modem analogico/digitale cod. 755845/755846.

Serie 7941

Stacco acqua sanitaria d'utenza per sistema CONTECA centralizzato composto da: **contatore volumetrico (MID 001) con uscita impulsiva** da 1/2" e 3/4" (K=10); Valvola di intercettazione a sfera con ritegno incorporato BALLSTOP, valvola di intercettazione a sfera. Con terminale maschio.

Serie 7942

Contatore volumetrico (MID 001) per acqua sanitaria fredda/calda d'utenza con lettura diretta locale e con uscita impulsiva k=10 (100). Attacchi 1/2"+2" M. Temperatura massima 90°C. Completo di raccordi.

Serie 7943

Contatore volumetrico (MID 001) per acqua sanitaria fredda/calda d'utenza con lettura diretta locale e con uscita impulsiva k=10. Attacchi 1/2"+3/4". Valvola di intercettazione a sfera con ritegno incorporato (BALLSTOP), valvola di intercettazione a sfera. Con terminale a gomito 90° in uscita.

Serie 7556

Cassetta in lamiera verniciata per interno (RAL 9010). Predisposta con attacchi per il posizionamento funzioni acqua sanitaria serie 7941 e 7943.

Ci riserviamo il diritto di apportare miglioramenti e modifiche ai prodotti descritti ed ai relativi dati tecnici in qualsiasi momento e senza preavviso.



CALEFFI S.P.A. · S.R.229, N.25 · 28010 FONTANETO D'AGOGNA (NO) · ITALIA · TEL. +39 0322 8491 · FAX +39 0322 863305

· www.caleffi.it · info@caleffi.it ·

© Copyright 2009 Caleffi